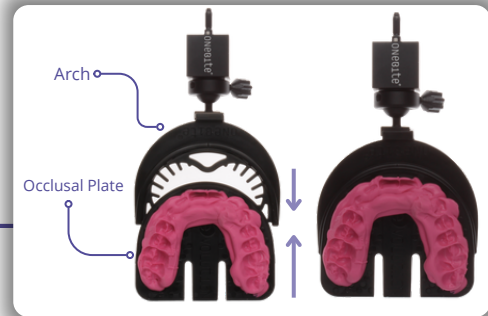


## ПРОТОКОЛ СИСТЕМЫ ДЛЯ ТЕХНИКОВ



**1** Лаборатория получает куб, окклюзионную дугу, значения и изображение значений Z и Y от врача.



**2** Соедините окклюзионную пластину с материалом для прикуса с дугой. Помните, что куб содержит запись прикуса с дугой. Помните, что куб содержит запись верхней челюсти, зафиксированную в кубе, поэтому не отвинчивайте и не перемещайте кольцо вокруг шарового шарнира.



**3** Выберите ваш артикулятор (OneBite Evolution совместим с Stratos, Artex, Panadent, Denar Mk2, Denar MK320, Kavo и SAM).



**4** Снимите верхнюю часть артикулятора и стопорный штифт.



**5** Поместите сердцевину на пластину артикулятора, выравнивая ее по поднятым маркерам на 0. Установите одну сторону сердцевинки в правильное положение на 0 и опустите другую сторону для облегчения установки.

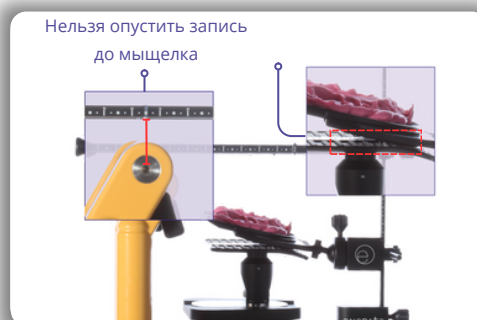


**6** Прикрепите магнитную пластину артикулятора с сердцевинкой на 0 и слайдером OneBite Evolution к артикулятору. Затем поместите магнитную одноразовую монтажную пластину на сердцевину.

**S1**

У каждого артикулятора разное расстояние между нижней монтажной пластиной и мышцелком. Базовое значение случая (Z) и значение средней линии (Y), а также марка вашего артикулятора определяют, будете ли вы использовать длинную или короткую сердцевину для установки случая. Ниже приведена таблица, чтобы узнать, нужна ли вам длинная или короткая сердцевина для монтажа.

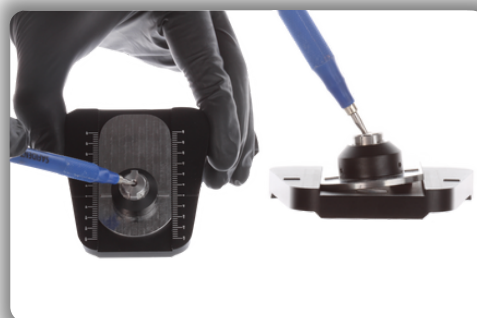
Артикулятор	Длинная сердцевина	Короткая сердцевина
STRATOS	Средняя линия (Y): 25 и ниже	Средняя линия (Y): 25 и выше
ARTEX	Средняя линия (Y): 45 и ниже	Средняя линия (Y): 45 и выше
DENAR MARK 2	Средняя линия (Y): 36 и ниже	Средняя линия (Y): 36 и выше
DENAR MARK 320	Средняя линия (Y): 50 и ниже	Средняя линия (Y): 50 и выше
SAM	Средняя линия (Y): 35 и ниже	Средняя линия (Y): 35 и выше
KAVO	Средняя линия (Y): 35 и ниже	Средняя линия (Y): 35 и выше
PANADENT	Средняя линия (Y): 55 и ниже	Средняя линия (Y): 55 и выше



### Крепление короткой сердцевины



Чтобы установить короткую сердцевину, выровняйте поднятые маркеры на сердцевине с поднятыми маркерами на пластине артикулятора на 0 градусов. Используйте небольшой инструмент сверху, чтобы опустить ее в положение.



Если необходимо отрегулировать короткую сердцевину, используйте небольшой инструмент и вставьте его сверху, чтобы отсоединить короткую сердцевину для регулировки.

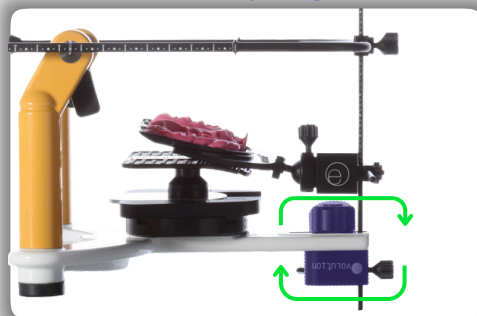
**S2** У каждого артикулятора разное расстояние между передним штифтом и мышцелком. Базовое значение случая (Z) и значение средней линии (Y), а также марка вашего артикулятора определяют, нужно ли вам повернуть короткую сердцевину вертикально или горизонтально.

АРТИКУЛЯТОР	ПОВЕРНИТЕ СЛАЙДЕР ВЕРТИКАЛЬНО	ПОВЕРНИТЕ СЛАЙДЕР ГОРИЗОНТАЛЬНО
STRATOS	базовая линия. (Z): 46-62mm	Средняя линия (Y): 50-66mm
ARTEX	базовая линия.(Z): 45-63mm	Средняя линия (Y): 60-76mm
DENAR MARK 2	базовая линия.(Z): 52-66mm	Средняя линия (Y): 56-75mm
DENAR MARK 320	базовая линия. (Z): 50-65mm	Средняя линия (Y): 50-60mm
SAM	базовая линия.(Z): 52-70mm	Средняя линия (Y): 52-70mm
KAVO	базовая линия.Z): 57-75mm	Средняя линия (Y): 35-70mm
PANADENT	базовая линия. (Z): 55-70mm	Средняя линия (Y): 72-90mm



ПОВЕРНИТЕ СЛАЙДЕР ВЕРТИКАЛЬНО

ПОВЕРНИТЕ СЛАЙДЕР ГОРИЗОНТАЛЬНО



Выньте слайдер из артикулятора и поверните его вертикально, чтобы стопорный штифт артикулятора был направлен вверх, а передний винт слайдера – наружу. Повторно вставьте среднюю линию в слайдер и затяните передний винт.



Выньте слайдер из артикулятора и поверните его горизонтально так, чтобы передний винт слайдера был направлен к монтажной пластине. Повторно вставьте среднюю линию в слайдер и затяните передний винт.

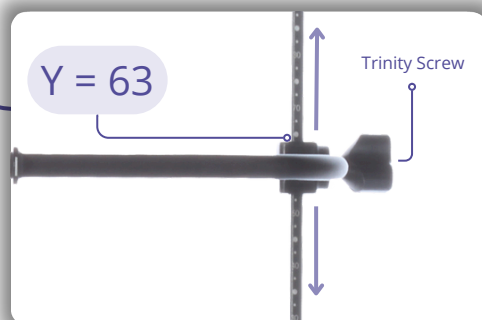


Существующий стопорный штифт (Kavo и Artex используют предоставленный винт OneBite для артикуляции).

**7** Закрепите слайдер стопорным штифтом артикулятора, плотно закрутив его. Если у вас артикулятор Kavo или Artex, используйте предоставленный в вашем наборе винт OneBite для этих конкретных артикуляторов. Специфическая пластина и слайдер варьируются в зависимости от марки артикулятора.



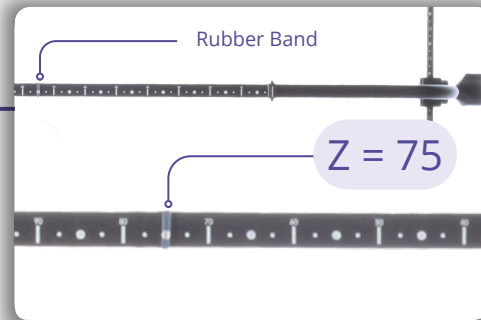
**8** Прикрепите штангу средней линии, горизонтальную штангу и базовую линию к кубу.



$Y = 63$

Trinity Screw

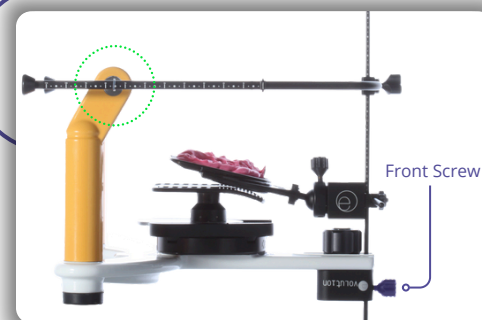
**9** Когда все части прикреплены, сдвиньте штангу средней линии до предоставленного значения средней линии ( $Y$ ), которое дал врач. Убедитесь, что число находится на вершине базовой линии, как показано, и затяните винт тринити.



Rubber Band

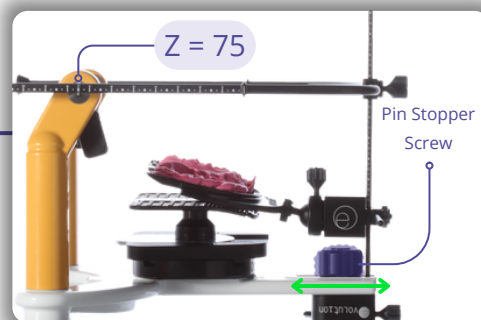
$Z = 75$

**10** Передвиньте резинку на базовой линии до значения базовой линии ( $Z$ ), которое указал врач, чтобы отметить это число.



Front Screw

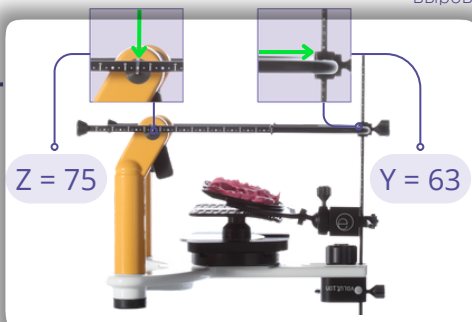
**11** Выровняйте базовую линию по мышелку, ослабив передний винт слайдера и отрегулировав среднюю линию вверх или вниз. Если передвижная пластина слегка касается дуги, вы можете отодвинуть сердцевину назад на пластине артикулятора для большего пространства. Убедитесь, что есть достаточно поверхности, чтобы зафиксировать запись с материалом для прикуса.



$Z = 75$

Pin Stopper Screw

**12** Выровняйте значение базовой линии ( $Z$ ), которое дал врач, с центром мышелка. Для этого можно отрегулировать слайдер, перемещая его вперед и назад с помощью стопорного винта артикулятора. Это позволит вам переместить всю систему, чтобы выровнять значение  $Z$  с мышелком.



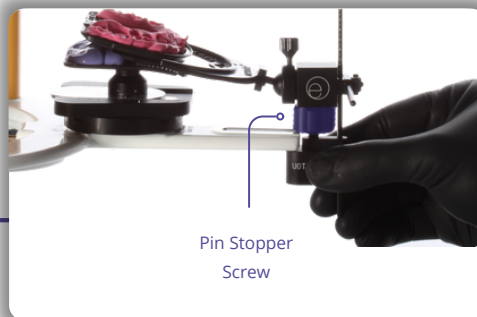
$Z = 75$

$Y = 63$

**13** Когда ваша запись находится в правильном положении, убедитесь, что значения, предоставленные врачом, находятся на правильных позициях. Значение базовой линии ( $Z$ ) выровнено с центром мышелка (в данном случае 75), и значение средней линии ( $Y$ ), расположенное на вершине базовой линии, зафиксировано правильно (в данном случае 63).



- 14** Нанесите быстро застывающий материал для прикуса между одноразовой окклюзионной пластиной и окклюзионной дугой, обеспечивая нанесение на переднюю и заднюю часть для полной безопасности.



- 15** Когда материал для прикуса полностью застынет, снимите винт со слайдера и вытащите все компоненты, включая дугу, оставив только окклюзионную пластину, прикрепленную к монтажной таблице.



- 16** Если это не удастся легко, снимите гайку с куба и используйте слайдер, чтобы вытащить все компоненты, оставив куб на месте. Затем снимите дугу и куб с окклюзионной пластины. Убедитесь, что вы ослабили стопорный винт и что гайка на кубе, удерживающая штанги, снята перед тем, как удалять аппаратуру с куба.



- 16a** Снимите куб, прикрепленный к дуге, с окклюзионной пластины.



- 17** Разместите верхнюю модельную отливку над окклюзионной пластиной.

# ПРОТОКОЛ ИСПОЛЬЗОВАНИЯ СТИЛУСА

\*Продается отдельно\*



**18** Этот шаг предназначен для техников, которые используют стилус и хотят заточить модель до правильного базиса для монтажа. Используйте стилус и сделайте горизонтальную отметку по всей модели карандашным грифелем, отмечая ваш базис. Для отметки средней линии вставьте слайдер и поместите крепление для стилуса в слайдер, отсоедините карандаш стилуса для маркировки.



**19** Этот шаг предназначен для техников, которые используют стилус и хотят отметить правильную среднюю линию для монтажа. Вставьте слайдер в артикулятор с маркером средней линии, отрегулируйте маркер средней линии до нужной высоты с помощью винта слайдера. Снимите карандаш стилуса, вставьте его в рычаги маркера средней линии и отметьте среднюю линию на модели.



**20** Если вы использовали стилус для отметки базиса, используйте свою шлифовальную машину для модели, чтобы шлифовать по линии. Если вы не использовали стилус, шлифуйте модель, как обычно.

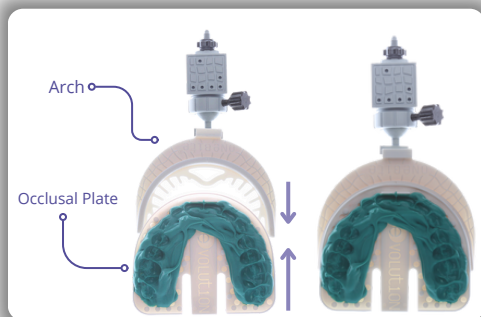


**21** Теперь поместите вашу правильно отшлифованную и установленную модель обратно (ваша модель теперь параллельна базисной линии).



**22** Повторно прикрепите верхнюю часть артикулятора и стопорный штифт (в то время как модель, сидящая на дуге, соединена с монтажной таблицей, как показано на предыдущем шаге). Заполните пространство гипсом, чтобы надежно закрепить верхнюю челюсть. Когда гипс застынет, снимите окклюзионную пластину и смонтируйте нижнюю челюсть к верхней.

# ПРОТОКОЛ ЦИФРОВОГО КУБА ДЛЯ ТЕХНИКОВ



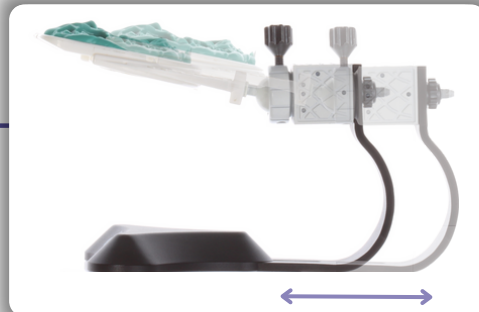
- 1** Соедините окклюзионную пластину с материалом для прикуса с дугой. Помните, что куб содержит запись верхней челюсти, зафиксированную в кубе, поэтому не отвинчивайте и не перемещайте кольцо вокруг шарового шарнира.



- 2** Прикрепите цифровой куб к держателю куба техника и закрепите его гайкой куба. Держатель куба техника продается отдельно.



- 3** Поместите куб в держатель куба техника и убедитесь, что куб и прикус находятся в поле зрения сканера. При необходимости отрегулируйте руку держателя куба.



- 4** Чтобы отрегулировать руку держателя куба, открутите винт на нижней части держателя и отрегулируйте его вперед или назад для размещения в настольном сканере, чтобы обеспечить видимость для сканирования.



- 5** Просканируйте куб и прикус в держателе куба техника с помощью настольного сканера.



- 6** Теперь, когда куб и прикус отсканированы, вы можете продолжить работу с протоколом 3Share или отправить файлы в цифровой портал для обработки артикуляции и адаптера на нашем сайте.